

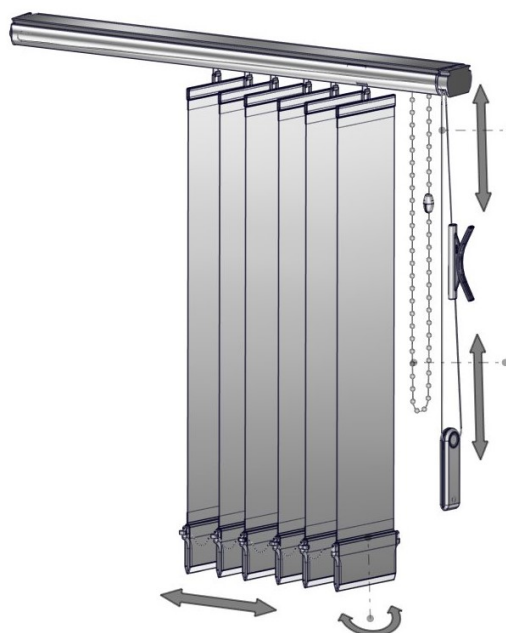
# VERTIKÁLNE ŽALÚZIE

## 1. OVLÁDANIE

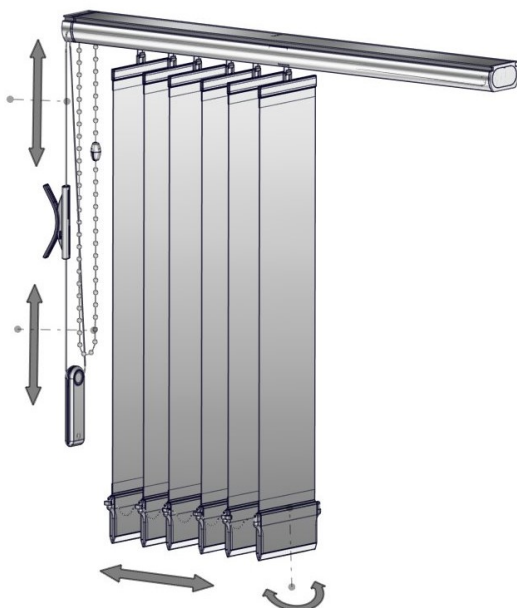
Sťahovanie k ovládaniu



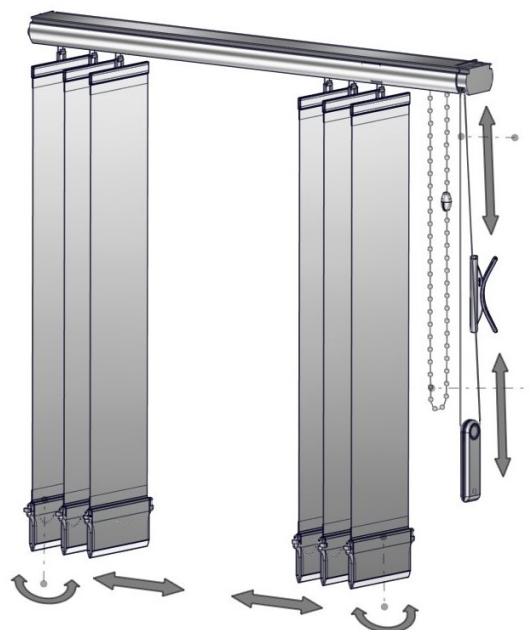
Sťahovanie od ovládania



Sťahovanie opona ku krajom



Sťahovanie opona do stredu



#### POPIS OVLÁDANIA POMOCOU ŠNÚRY A RETIAZKY:

Naklápanie lamiel vykonajte ťahaním jedného prameňa retiazky, a to vždy iba jedným smerom. Pred stiahnutím lamiel na stranu najprv nastavte pomocou retiazky lamely do kolmej polohy voči oknu. Potom lamely stiahnite / zatiahnite ťahaním za šnúрку so závažím (opäť ťahaním šnúřky jedným smerom).

Po každom použití namotajte ovládacie šnúry na navijak!

## 2. ÚDRŽBA

Výrobok nevyžaduje mimoriadnu údržbu a mazanie ovládacích mechanizmov.

Pri bežnom znečistení pravidelne utrite povrch výrobku prachovkou alebo navlhčenou mäkkou textilnou tkaninou alebo špongiou. Používajte iba mydlové roztoky bez chemických prísad, s teplotou do 30 °C. Nepoužívajte agresívne čistiace prostriedky, ako organické riedidlá, rozpúšťadlá, čistiace piesky, čistiace pasty, vyvíjače pary, silné alkalické čistiace prostriedky a pod.

Pri silnom znečistení (prach), pravidelne používajte jemné kefovanie alebo slabo nastavený ručný vysávač.

### ÚDRŽBA LÁTOK

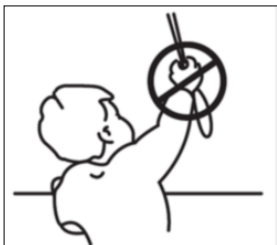
Najprv očistíte povrch látky a odstráňte prach, ktorý sa na látke usadil. Tento úkon vykonajte zľahka prúdom vzduchu. Napríklad pomocou vysávača alebo stroja na čistenie, ktorý rozprašuje vzduch.

Akonáhle tkaninu zbavíte prachu, môžete ju tiež očistiť handričkou alebo obrúskom, ale s naozaj nepatrnou vlhkosťou (ak použijete mokrú alebo veľmi vlhkú handričku, zostanú na tkanine s veľkou pravdepodobnosťou škvrny), takže je naozaj veľmi dôležité tento obrúsok nenamáčať, iba mu dodať vlhkosť a potom veľmi jemnými ťahmi očistiť.

### UPOZORNENIE:

Dbajte na opatrné čistenie tieniacich lamiel či textílií, aby nedošlo k ich pretlačeniu alebo inému poškodeniu. Látky s naparovanou hliníkovou vrstvou sa nesmú čistiť vodou – vrstva by sa tým poškodila. Pri čistení okien výrobok nastavte do takej polohy, aby nemohlo dôjsť k jeho poškodeniu a aby nebránil v čistení. Chráňte výrobok pred znečistením pri stavebných úpravách a pri maľovaní.

### 3. BEZPEČNOSTNÉ POKYNY



#### **Dôležité upozornenie**

Podľa normy EN 13 120 Vás upozorňujeme na nebezpečenstvo, ktoré môže vzniknúť pri používaní ovládacích povrázok a retiazok!!!

Bezpečnostné pokyny/nebezpečenstvo uškrtienia:

- Malé deti môžu byť uškrtené slučkami ťahacích laniek, reťazami, páskami a vnútornými lankami, ktoré sú súčasťou prevádzkového mechanizmu produktu.
- Aby ste zabránili zamotaniu alebo uškrteniu, umiestnite tieto mimo dosahu detí. Šnúry a retiazky sa môžu obtočiť okolo krku dieťaťa.
- Do blízkosti šnúr nestavajte posteľe alebo nábytok.
- Zaisťte, aby sa retiazky nezamotávali alebo netvorili slučky pomocou inštalácie priložených bezpečnostných komponentov.
- S výrobkom nemanipulujte násilne, pokiaľ v jeho pohybe bráni nejaká prekážka.
- Nevešajte na výrobok (najmä na lamely, ovládacie šnúry, silony a tiahla) žiadne predmety.
- Zabráňte mechanickému namáhaniu a poškodeniu výrobku.
- Počas používania s výrobkom zaobchádzajte opatrne, zvlášť pri čistení.

U VÝROBKOV S MOTORICKÝM POHONOM:

- Pre nastavenie elektrického ovládania výrobku sa riadte návodom k tomuto zariadeniu dodaným.
- Nedovoľte deťom hrať sa s ovládacím zariadením. Diaľkové ovládanie udržiavajte mimo dosahu detí.
- Preverujte inštaláciu pre určenie opotrebenia alebo poškodenia prívodov.
- Na kontrolu alebo údržbu elektrických častí musí byť výrobok odpojený spoľahlivým spôsobom od dodávky energie.

## UPOZORNENIE:

Elektrická inštalácia, montáž a údržba musí byť vykonávaná iba kvalifikovanými osobami, ktoré sú oprávnené a spôsobilé k daným výkonom.

Ak dôjde k poruche alebo mechanickému poškodeniu výrobku, zabráňte jeho ďalšiemu používaniu.

## POZNÁMKY:

- Pokiaľ je výrobok nefunkčný, kontaktujte svojho predajcu poprípadne montážnu firmu, ktorá vykonávala montáž.
- Vyobrazenie výrobku nemusí vo všetkých detailoch súhlasiť so skutočnosťou. Výrobca si vyhradzuje právo na zmenu.
- Po ukončení životnosti výrobku ho neodkladajte do komunálneho odpadu. U výrobku je možné separovať použité materiály a tieto odovzdať v súlade s platnými predpismi o odpadoch a o ochrane životného prostredia. Informácie o miestach zhromažďovania odpadu môžete získať na úrade miestnej samosprávy.